


leziter[®]

PORTO 60-80



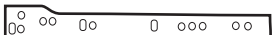

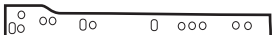

Összeszerelési útmutató



Kopusz csomag:

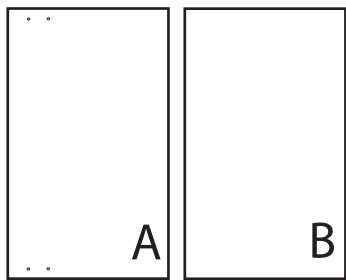
Konfirmátor csavar		10	db
Takaró sapka		10	db
Fatipli 8x40		12	db
Függesztő		2	db
Függesztővas		2	db
Facsar 4x30		6	db
Imbuszkulcs		1	db
Beütős dübel 8x100-as		2	db

Front csomag:

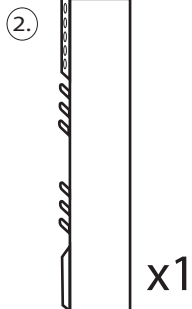
Konfirmátor csavar		2	db
Facsar 3,5x16		52	db
Szifon káva		1	db
400-as fiók sín	 	1	gnt
350-es fiók sín	 	1	gnt
Kötő felső fiók 132x68		2	db
Kötő alsó fiók 533x68		1	db

Fiók alkatrészek

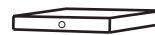
① x2 Fiók elő



Szifonkáva

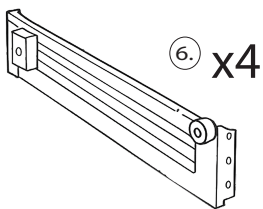
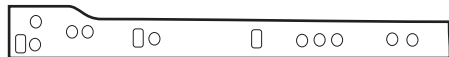


③

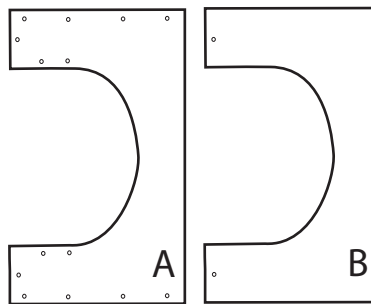


x2 Felső fiók kötő

⑤ x4

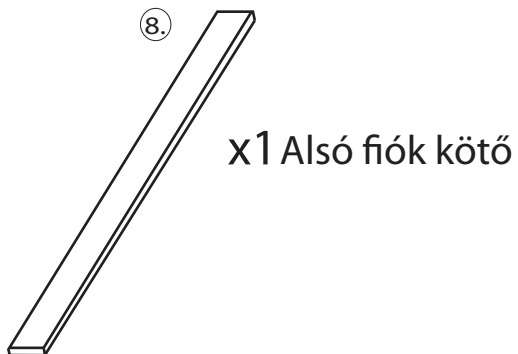


⑦

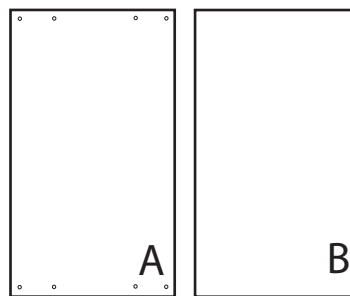


x1 Felső fiók fenék

⑧



⑨ x1 Alsó fiók fenék

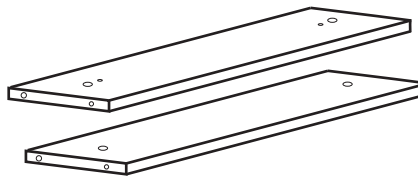


Korpusz alkatrészek

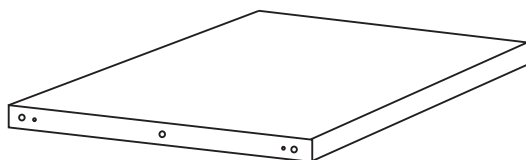
⑩ x2 Első korpusz kötő



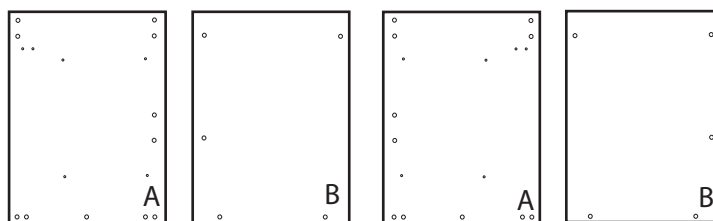
⑪ x2 Hátsó korpusz kötő



⑫ x1 Korpusz fenék



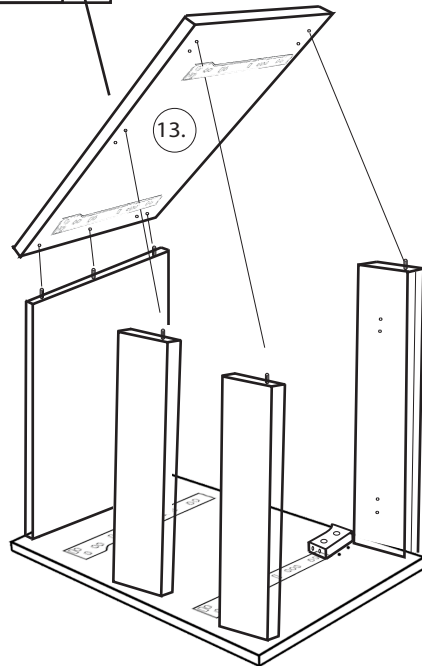
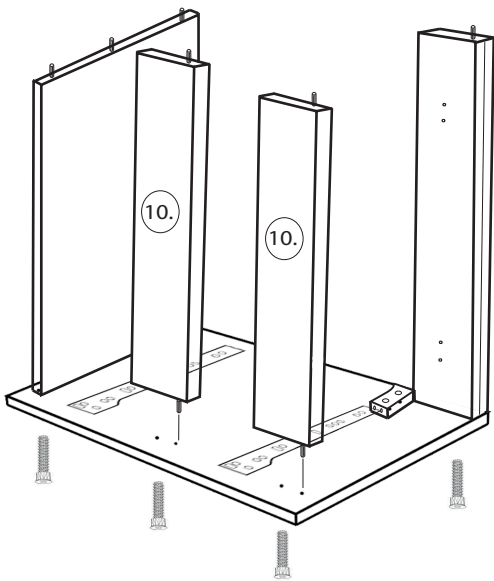
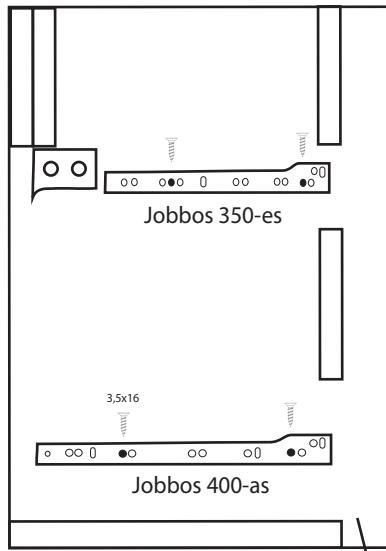
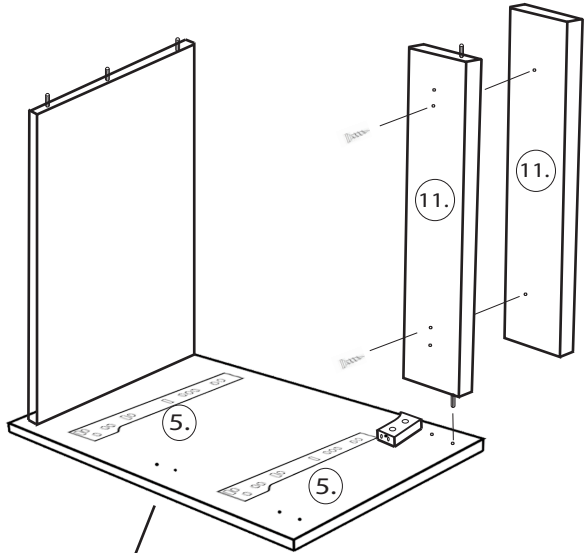
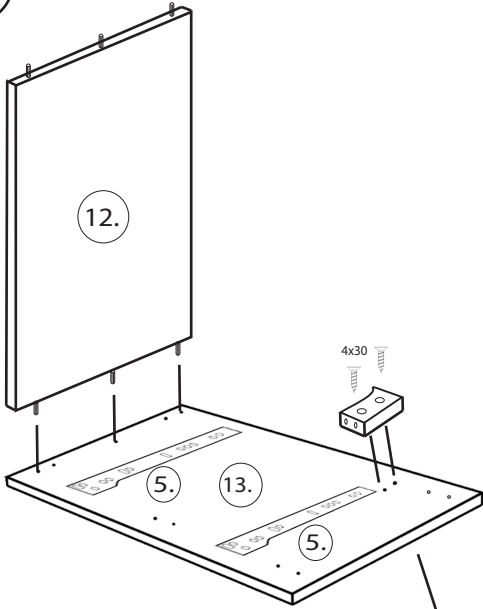
⑬ x2



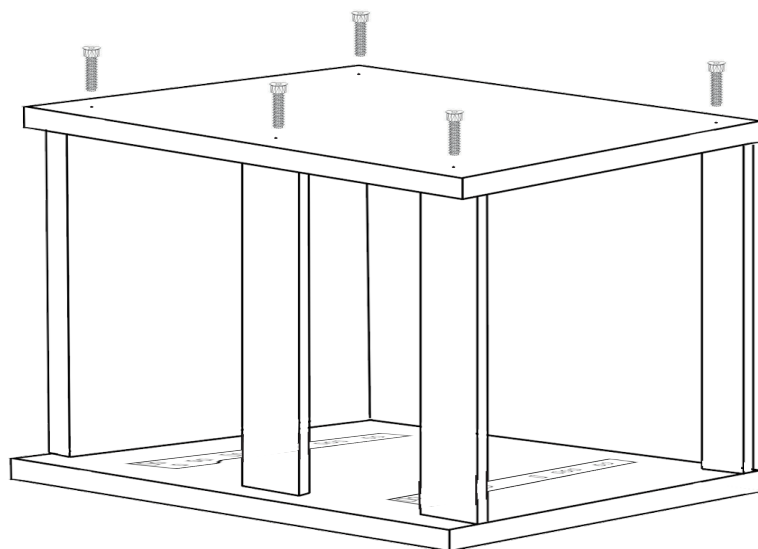
Jobbos
korpusz oldal

Balos
korpusz oldal

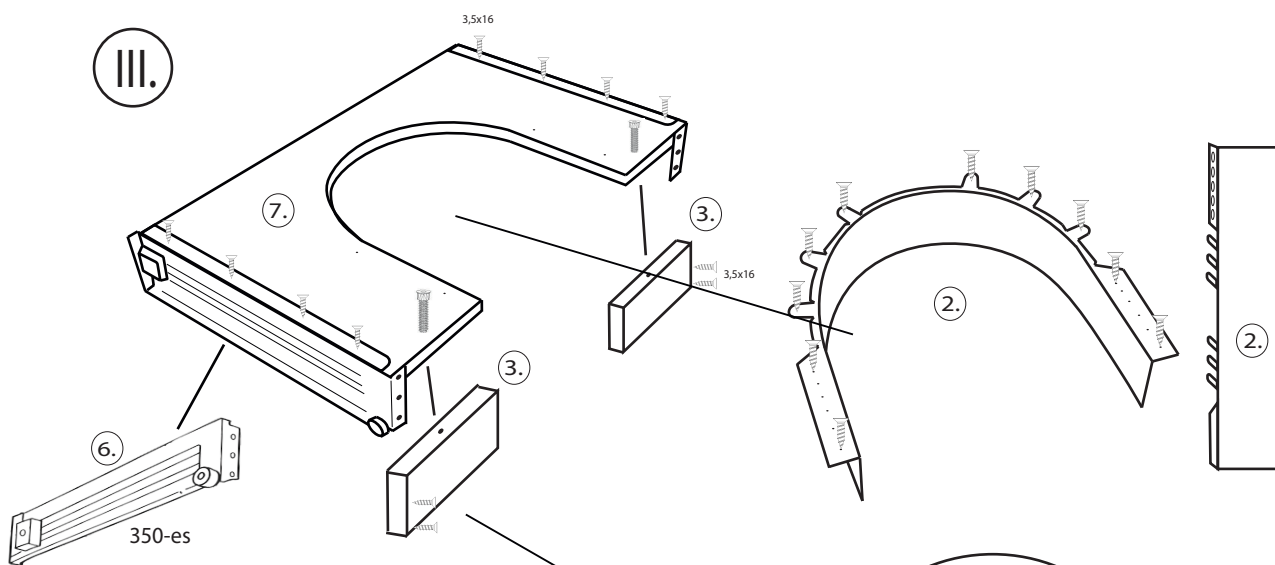
I.



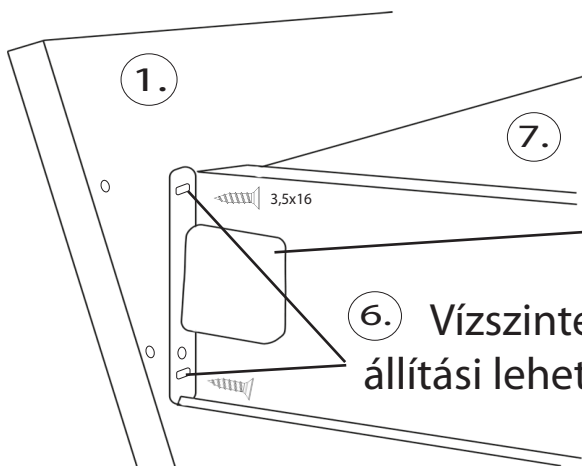
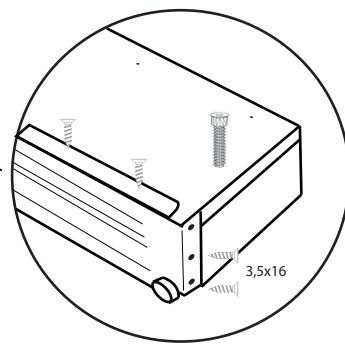
II.



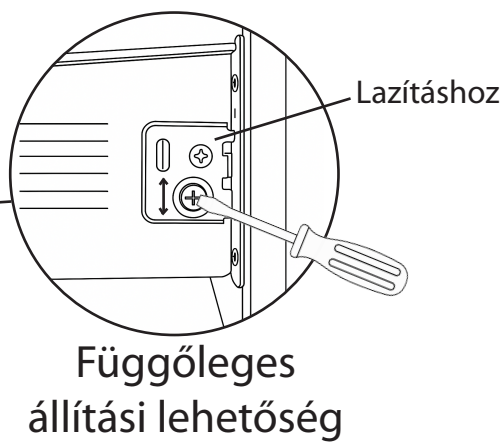
III.



IV



6. Vízszintes állítási lehetőség



Függőleges állítási lehetőség

V.

