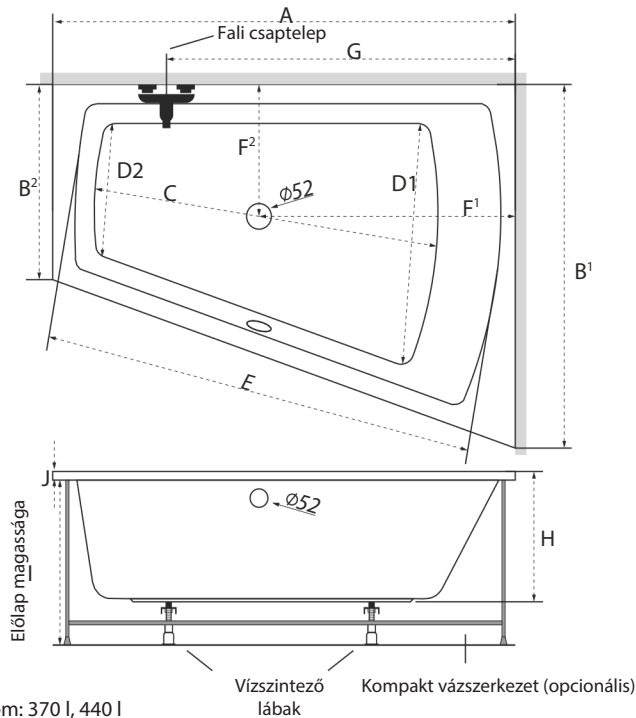


Trinity kád -160x120, 170x130

Méretetek



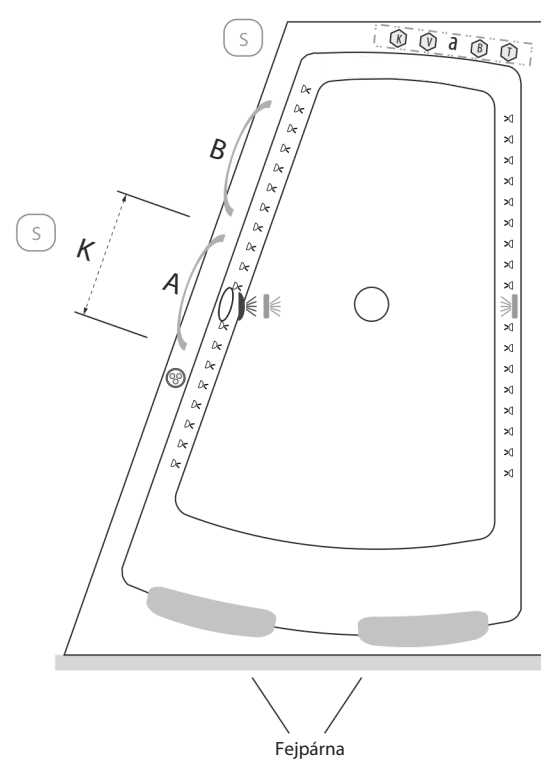
Úrtartalom: 370 l, 440 l

160x70		170x70	
A	1600 mm	A	1700 mm
B1	1200 mm	B1	1300 mm
B2	700 mm	B2	700 mm
C	1170 mm	C	1200 mm
D1	810 mm	D1	800 mm
D2	490 mm	D2	430 mm
E	1470 mm	E	1540 mm
F1	890 mm	F1	930 mm
F2	440 mm	F2	500 mm
G	1060 mm	G	1200 mm
H	490 mm	H	490 mm
I	580 mm	I	580 mm
J	40 mm	J	40 mm



A csaptelep jelölt pozíciójánál a kád peremszélessége 65 mm.

Rendelhető kiegészítők



- Dupla szinterápia
- M-Acryl szinterápia
- Relax szinterápia
- beépítési terület
- Szinterápia kezelőpanel*
- Kapaszkodó
- Javasolt szerelőnyílás beépítés esetén

Kádperemre szerelhető csaptelepeink minimális területe

3 üléses csaptelep esetén 'a' helyre szerelhető

Trend	370x75 mm
York	300x65 mm
River	260x65 mm
Gilda	300x70 mm

4 üléses csaptelep esetén 'a' helyre szerelhető

N iagara	510x70 mm
City	455x55 mm

Kádperemre szerelhető csaptelepek maximális területe.

a 510/75 mm

Kapaszkodó mérete (K)

M-Acryl kapaszkodó	240 mm
Króm kapaszkodó	335 mm

Fejpárna

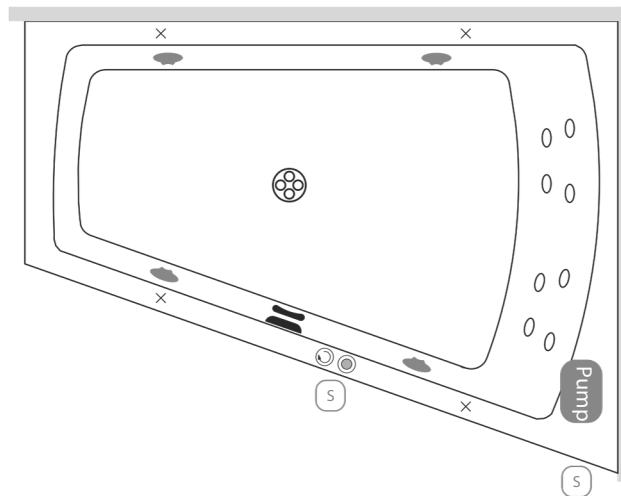
Soft
Mare

* Kádparaván és/vagy masszázrendszer választása esetén a jelölt pozíciók változhatnak.

A fentiekől eltérő kialakításokat is vállalunk, figyelembe véve a kádtst műszaki paramétereit. **Kérjen ajánlatot** az igénye megjelölésével a bemutatoterem@metahungary.hu e-mail címen.

Trinity kád -pneumatikus vezérlésű rendszerek

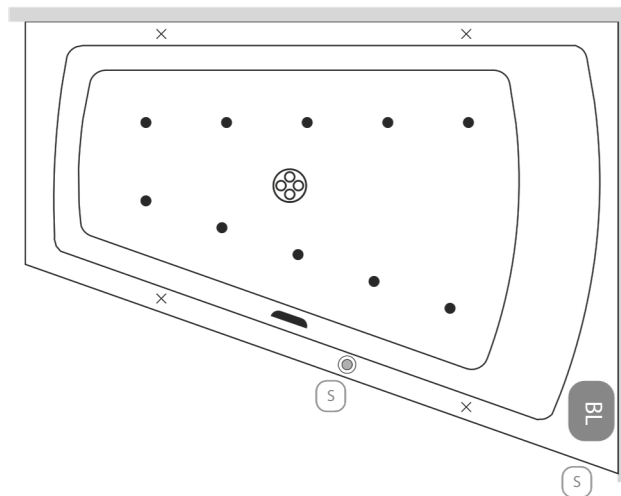
Activ vízmasszázs



Felszereltségek listája

- Pneumatikus indítógomb
- Levegődúsító szabályzó
- EasyClean® önürítő vízfúvóka
- Szívófej
- Célirányos mini vízfúvóka
- Oldalszeleptelt levegőfúvóka
- Túlfolyó
- Lefolyó

+10 fúvókás pezsgőfürdő



Kádperem alatti komponensek

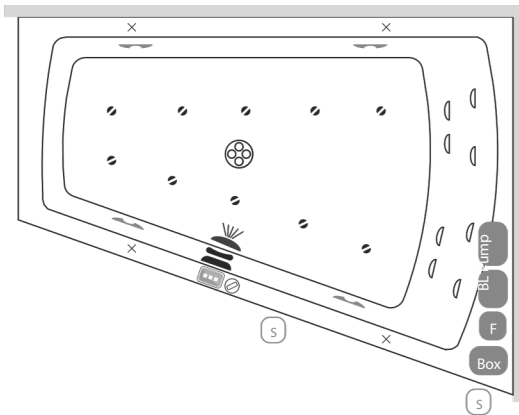
- Láb
- Vízpumpa
- Légekpresszor
- Szerelőnyílás beépített kádnál



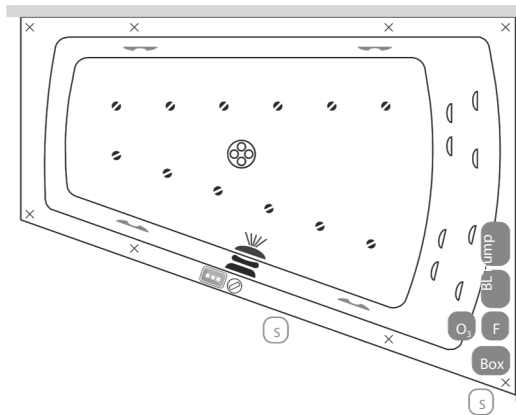
Az M-Acryl masszázrendszerre 2 év a garancia, de ha a rendszer beüzemeléséhez szakembereink segítségét veszi igénybe, a szavatosság 3 évre meghosszabbodik.

Trinity kád -elektronikus vezérlésű rendszerek

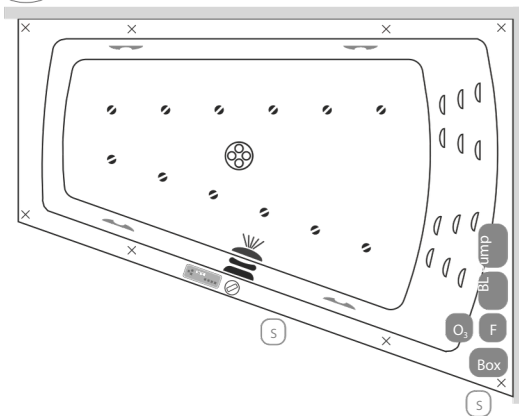
Wellness 22 fűvőkás masszázrendszer



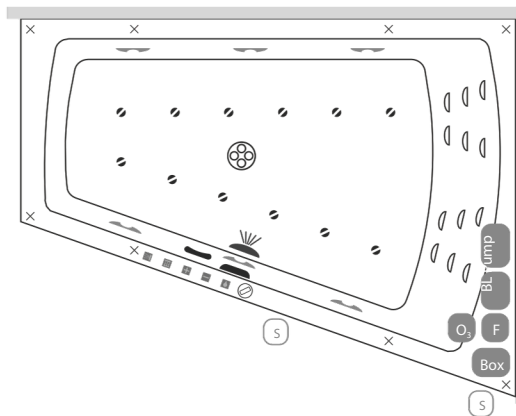
Wellness Premium 24 fűvőkás masszázrendszer



Wellness Premium Plus 28 fűvőkás masszázrendszer



Elegant 30 fűvőkás masszázrendszer



Felszereltségek listája

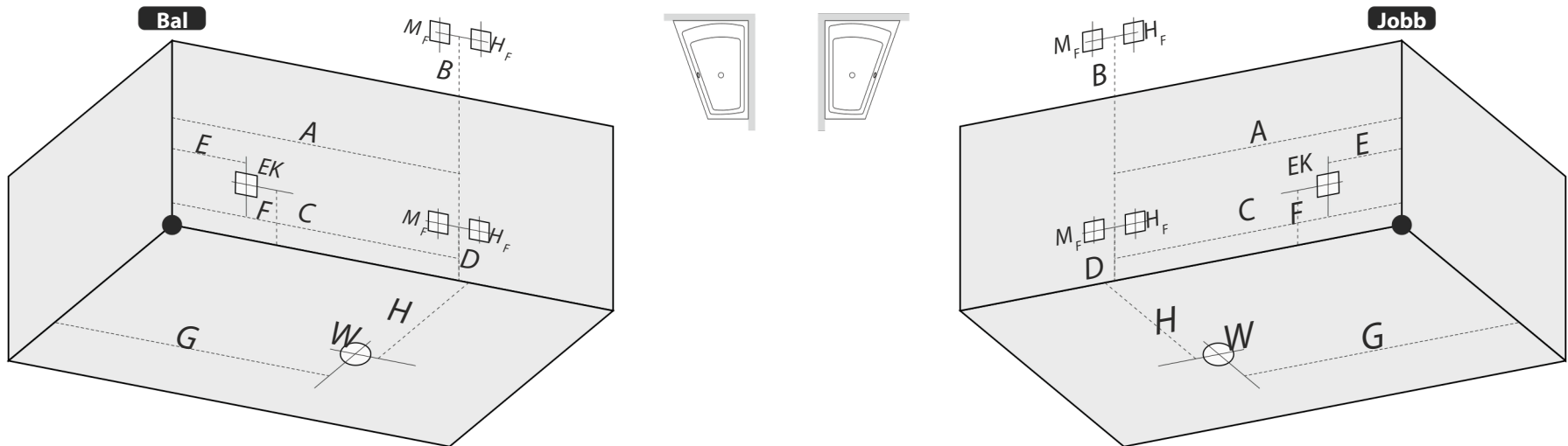
- Turbó kapcsoló
- M-Acryl szinterápia
- Szívófej
- Elektronikus vezérlőpanel
- Digitális vezérlőpanel
- Érintőgombos vezérlők
- Túlfolyó
- Lefolyó
- Slim mini fűvőka
- EasyClean Slim[®] vízfűvőka
- Slim fém levegőfűvőka

Kádperem alatti komponensek

- Láb
- Vízpumpa
- Légkompresszor
- Elektronikavezérlő
- Ózongenerátor
- Friss vizes öblítés (opcionális)
- Szerelőnyílás beépített kádnál

A fentiekől eltérő kialakításokat is vállalunk, figyelembe véve a kádtest műszaki paramétereit. **Kérjen ajánlatot** az igénye megjelölésével a bemutoterem@metahungary.hu e-mail címen.

Trinity kád -kiállási rajz és áramfelvételi adatok



Jelmagyarázat

EK: Elektromos kiállítás

W: Lefolyó pozíciója

HF - M Fali kádtöltő pozíciója

H-M: Hideg-Meleg víz kiállítás peremre szerelt csaptelep esetében. 1/2"-os nyitó-záró szelep. Amennyiben a masszázrendszer rendelkezik friss vízes öblítő funkcióval, akkor a hidegvizes oldalon, dupla, vagy "T" elágazással kell kiállni.

	160x120	170x130
A	1060 mm	1200 mm
B	720 mm	720 mm
C	1100 mm	1200 mm
D	250 mm	250 mm
E	300 mm	300 mm
F	250 mm	250 mm
G	1100 mm	1200 mm
H	520 mm	600 mm

Masszázrendszer áramigénye

	Activ vízmasszázs	+10 fúvókás pezsgőfürdő	Wellness masszázrendszer	Wellness Premium masszázrendszer	Wellness Premium Plus masszázrendszer	Elegant masszázrendszer
Teljesítmény	900 W	400 W	1100 W	1100 W	1100 W	1100 W
Áramfelvétel	2,7 A	1,2 A	4,5 A	4,5 A	4,5 A	4,5 A

Kiegészítők áramigénye

Vízfűtés	Színterápia	Relax színterápia	Ózongenerátor
1500 W	max. 30 W		6 W
4,5 A			

*A vízfűtés minden esetben opcionális. A vízhőmérsékletet beállítani, vezérelni a Wellness Premium Plus és Elegant rendszereknél lehet. A többi vízmasszázs rendszerénél csak vízhőmérséklet szinten tartás funkció lehetséges.