

Kád beépítési és karbantartási útmutató

Köszönjük vásárlását és bizalmát termékünk iránt. Reméljük, sok éven át nagy megelégedettséggel tudja majd használni termékünket.

Általános tudnivalók:







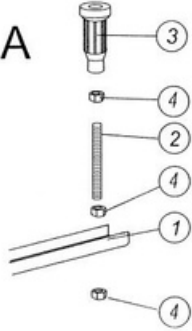












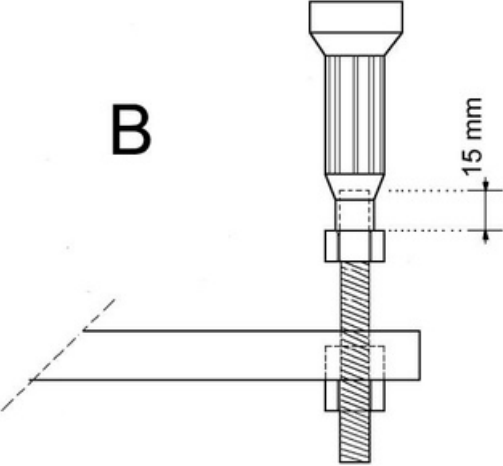
- Beépítés előtt kérjük ellenőrizze a termék minőségét.
- A termék felületét vékony fólia védi az apróbb sérülésektől, ezt a védőfóliát csak a beépítés után távolítsa el.
- Beépítés után a gyártó csak a gyártási és az anyaghibákra ismeri el a garanciát.

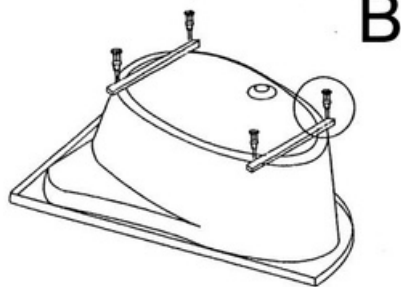
Beépítési tudnivalók:

Beépítéshez javasoljuk saját márkaszervizünket, az ország egész területén.

Hasaját kezűleg kívánja beállítani a kádat, akkor a kifogástalan installálás érdekében elengedhetetlenül fontos, hogy a beépítés az alábbi útmutató szerint történjen.

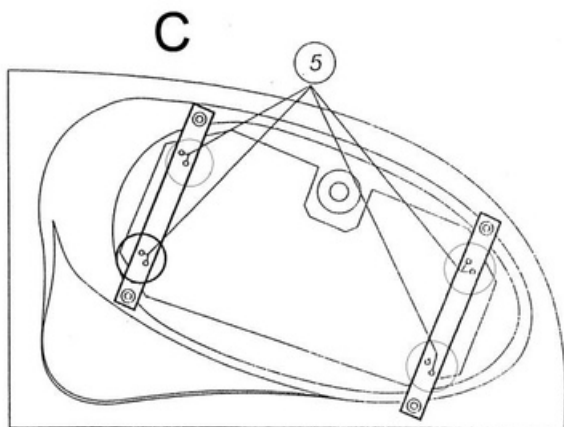
A beépítés megkezdése előtt figyelmesen olvassa végig az útmutatót.

<table border="1"> <thead> <tr> <th></th> <th></th> <th>#</th> </tr> </thead> <tbody> <tr> <td>1</td> <td>"U" profil </td> <td>x 2</td> </tr> <tr> <td>2</td> <td>menetes szár </td> <td>x 4</td> </tr> <tr> <td>3</td> <td>műanyag láb </td> <td>x 4</td> </tr> <tr> <td>4</td> <td>csavar anya </td> <td>x 12</td> </tr> <tr> <td>5</td> <td>5x15 facsavar </td> <td>x 10</td> </tr> <tr> <td>6</td> <td>perem rögzítő fül </td> <td>x 4</td> </tr> </tbody> </table> <div data-bbox="635 1151 826 1480"> <p>A</p>  </div>			#	1	"U" profil 	x 2	2	menetes szár 	x 4	3	műanyag láb 	x 4	4	csavar anya 	x 12	5	5x15 facsavar 	x 10	6	perem rögzítő fül 	x 4	<p>Állítsa össze az „A” ábrán látható elemeket.</p>
		#																				
1	"U" profil 	x 2																				
2	menetes szár 	x 4																				
3	műanyag láb 	x 4																				
4	csavar anya 	x 12																				
5	5x15 facsavar 	x 10																				
6	perem rögzítő fül 	x 4																				
<div data-bbox="236 1621 740 2085"> <p>B</p>  </div>	<p>Amenetes szárral ellátott lábakat az „U” profilon a kívánt magasságon rögzítse a csavaranyákkal a profil átellenes oldalain. A menetes szárat minimum 15 mm mélyen csavarja be a műanyag lábatba és a csavaranyával rögzítse.</p> <p>Figyelem! Vegye figyelembe a lefolyó és a kádszifon (plusz az előlap - amennyiben vásárolt a kádhoz) magasságát!</p>																					



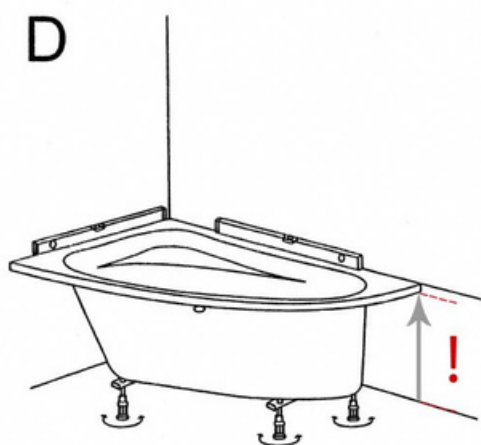
Helyezze a kádat sík, esetleges kádsérülésektől megóvó felületre (pl. karton) úgy, hogy az alja felfelé nézzen.

A vízszintező lábakat a kádtest alján úgy kell rögzíteni, hogy azok a kádalj merevítésének a hosszanti széleitől kb. 10-15 cm-re legyenek.



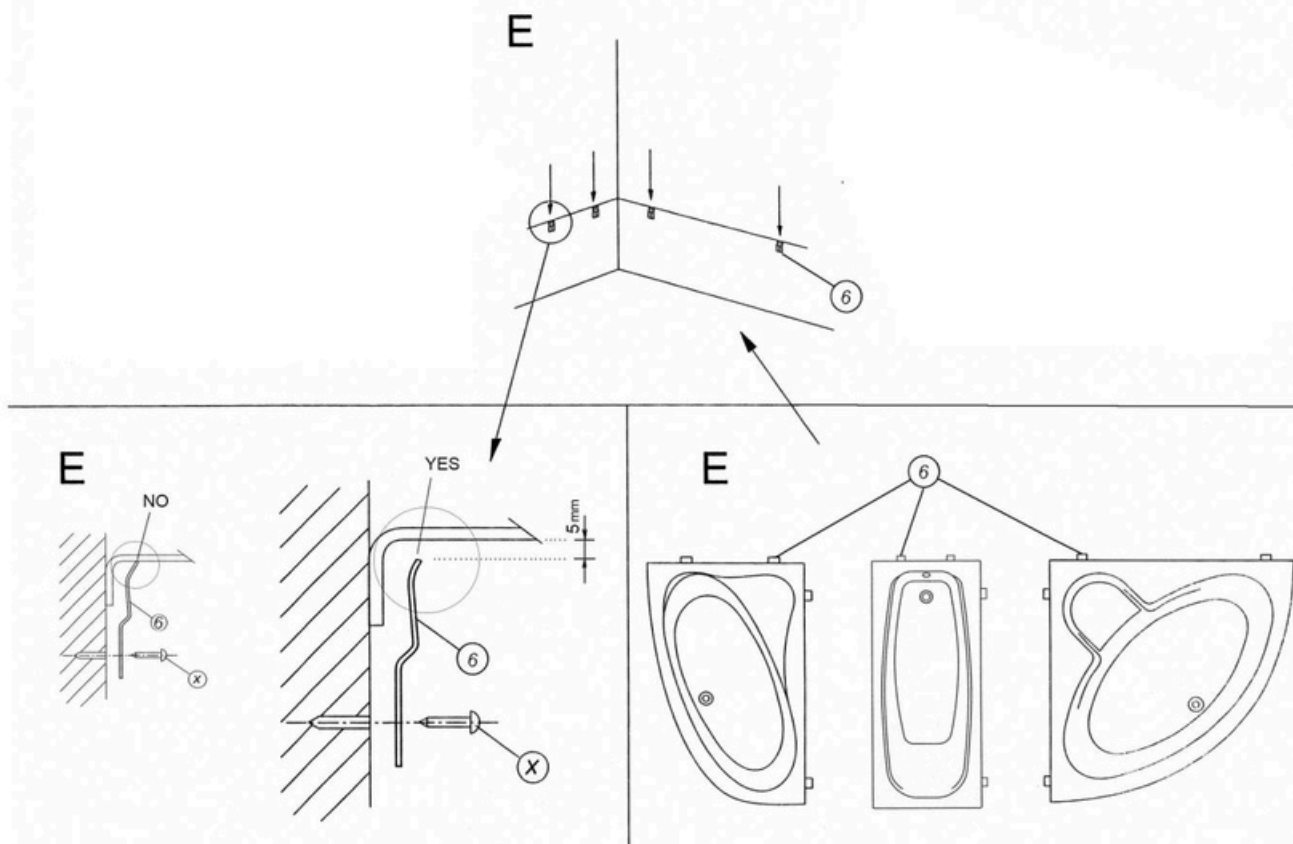
Jelölje meg a facsavarok helyét (minden U profilon négy lyuk van). A jelölt pontokon fúrjon 2 mm átmérőjű, maximum 10 mm mélységű furatot (ajánlatos távtartót alkalmazni, nehogy a kád falát átfúrják).

Csavarozza az "U" profilt a csomagolásban található facsavarokkal a kád aljához.

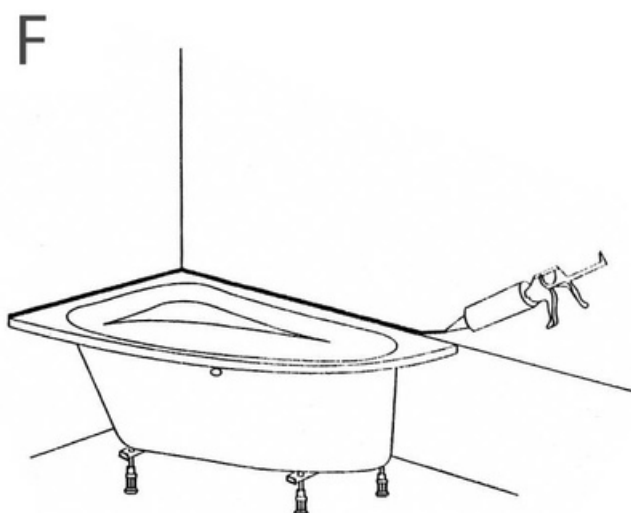


Helyezze a kádtestet a beépítendő helyre, majd vízszintezze ki a kádat a lábak segítségével. Jelölje meg a falburkolaton a kádperem vonalát azokon a pontokon, ahol a peremrögzítő elemeket a falra kívánja szerelni.

Kerülmenyiben a kádtest előlappal beépítésre, kérem vegye figyelembe az előlap magasságát is.



Vegye el a kádtestet, majd a jelölt pontokon szerelje fel a peremrögzítőket.
 Figyelem! A kádperem rögzítő elemeket a rajz szerint pozícionálja.



Portalanítsa, tisztítsa meg a kádperem mögötti falfelületet, hogy a szilikonozás por és zsírmentes felületre történjen. Javasoljuk a kádperem függőleges felületére is kenjen szilikont, majd ezután helyezze az előzőleg már pozícionált helyre a kádat. Behelyezés után a felső él és a burkolat találkozási pontján is vigyen fel és dolgozza el a szilikont. Javasoljuk a fehér színű neutrális tömítőket. A fal túlzott egyenetlenségeit kádszegéllyel tudja eltakarni.

Egyéb tudnivalók:

- Tilos a burkolatot a kád peremére ráengedni, mert az garanciavesztéssel jár.
- A fürdőkád beépítése esetén a leeresztő szifonhoz szerelőnyílás kiépítése ajánlott.
- A kádtest magasságához hozzá kell számolni a kádszifon beépítési magasságát is.
- Egyenetlen falfelületek esetén javasoljuk a kádszegély csomagunk megvásárlását.

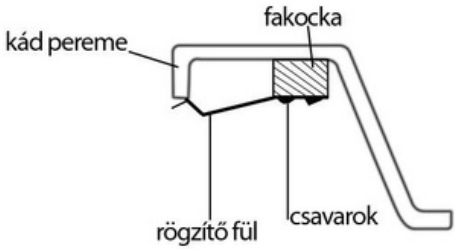
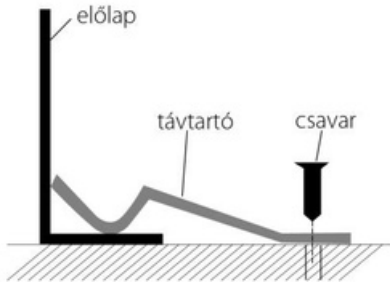
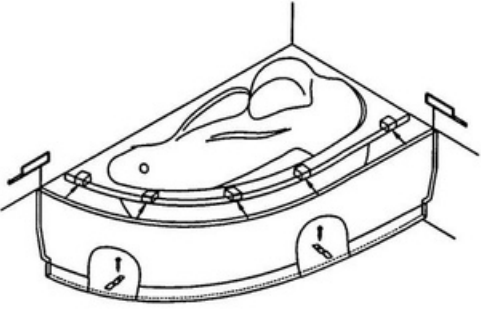
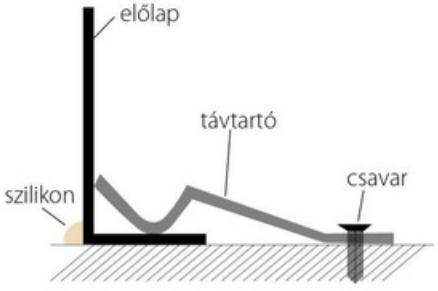
Karbantartás, tisztítás: A kád egyszerű tisztításához használjon a kereskedelmi forgalomban kapható háztartási akriltisztító folyadékot. Egyáltalán ne használjon súroló port. Ahol kemény a víz, a gyakoribb tisztítással megelőzhető a vízkőképződés. A tisztításhoz alkalmazzon mindig szivacsot vagy szarvasbőrt, de soha sem súrolóport vagy más karcos felületű eszközt. Figyelem! Soha ne használjunk a tisztításához festékdoldót, acetont, toluent, szintetikus lakkot, oldószerét és további szerves oldószereket. A nem megfelelő tisztítószer alkalmazása tönkre teheti a kád struktúráját, és ezáltal elveszti a jótállását.

Előlap felszerelési útmutató

Általános tudnivalók:

- Beépítés előtt kérjük ellenőrizze a termék minőségét.
- A termék felületét vékony fólia védi az apróbb sérülésektől, ezt a védőfóliát csak a beépítés után távolítsa el.
- Beépítés után a gyártó csak a gyártási és az anyaghibákra ismeri el a garanciát.

Szerelési útmutató:

<p>A.</p> 	<p>Helyezze a kádat sík, esetleges kádsérülésektől megóvó felületre (pl. karton) úgy, hogy az alja felfelé nézzen és végezze el a következő műveletet: - csavarozza fel a kád peremvázatában található fakockákra az előlap- oldallap felfogató füleket úgy, hogy a fül domborulata érintkezzen a kád peremének belső részével.</p>
<p>B.</p> 	<p>Miután a kádat beállította a végleges pozícióba, győződjön meg róla, hogy a kád peremmagassága megfelelő pozícióban van a burkolt talajhoz képest, azaz az előlap befér.</p>
<p>C.</p> 	<p>Az előlapot pattintsa be a kád pereme alatt elhelyezett fülekbe, és ellenőrizze le a kád végeinél, hogy az előlapok egy síkban vannak-e a kád végeivel.</p> <p>Mérje ki az alsó rögzítési (távtartó) pontokat és az ábra szerint rögzítse a burkolaton. Erősítse a távtartókat úgy, hogy a kád előlapjának, oldallapjának pereme ütközzön a távtartónak, de maga az előlap, oldallap függőlegesen síkban legyen a kád külső peremével.</p>
<p>D.</p> 	<p>Az alsó találkozási vonalon nyomja ki szaniterszilikonnal a padló és az előlap találkozási pontot.</p> <p>Figyelem! Aszigetelő szilikon felhordása zsír és pormentes felületre történjen.</p>